

サイレント 油圧式つかみ機 **グラップル** OKADA

(ASG-60R)

— 360°全旋回で自分の手のように操作できる —



- ・ 木造家屋の解体作業
 - ・ スクラップ処理作業
 - ・ 木材粉碎機への投入
- 幅広いつかみ作業に
オカダのサイレント
グラップルは、威力を
発揮します！！！！

サイレント グラップル OKADA

油圧式つかみ機

(ASG-60R)

— 360°全回転で自分の手のように操作できる —

便利で効率的な360°油圧旋回

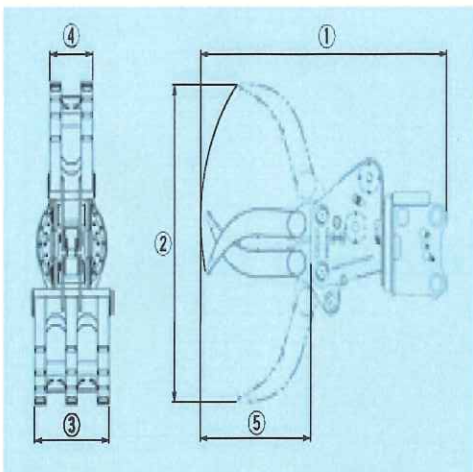
グラップル自体が360°旋回するので、ショベルを大きく移動させることなく連続して効率よく作業できます。特に狭い現場に適しています。

実績と経験が誇る抜群の耐久性

コンピュータによる強度解析をもとに特殊鋼を随所に使用し、剛性・耐久性を高めました。長時間の連続作業にも耐えうる抜群の耐久性です。

強力な旋回モータ採用

強力な旋回モータを使用しているため、長尺物や重量物の旋回・移動が楽に行えます。



〈注意事項〉

- ※本機で吊り上げられる許容荷重は、装着するショベル、作業姿勢などにより異なります。
- ※正しく安全にお使いいただくために、ご使用前に必ず「取扱説明書」をよくお読みください。
- ※この仕様は、改良のために変更することがあります。

サイレントグラップル

| | | ASG-60R | ASG-130R | ASG-210R | ASG-270R |
|-------------|-----|---------|----------|----------|----------|
| 質量 | kg | 475 | 930 | 1560 | 2500 |
| 最大全長① | mm | 1860 | 2130 | 2570 | 2910 |
| 最大開口幅② | mm | 1650 | 1830 | 2335 | 2990 |
| 爪幅(3本/2本)③④ | mm | 480/270 | 600/340 | 800/460 | 1020/580 |
| 最大爪高さ⑤ | mm | 925 | 1050 | 1315 | 1560 |
| 使用圧力 | MPa | 28 | | | |
| 取付ショベルクラス | ton | 6~9 | 10~16 | 18~25 | 27~45 |

*サイレントグラップルには、旋回配管とドレン配管が必要です。

小型ショベル用 サイレントグラップル

内装解体や狭所での
ハンドリング作業に
抜群の小回り性能

| | | ASG-30R/RD |
|-------------|-----|------------|
| 質量 | kg | 225/230 |
| 最大全長① | mm | 1420 |
| 最大開口幅② | mm | 1100 |
| 爪幅(3本/2本)③④ | mm | 295/155 |
| 最大爪高さ⑤ | mm | 700 |
| 使用圧力 | MPa | 25 |
| 取付ショベルクラス | ton | 3~5 |

*ASG-30RDは電磁弁タイプです。

石つかみ用 サイレントグラップル

巨石・自然石の
つかみ・配置作業で
位置決めが容易

| | | ASG-130SR | ASG-210SR |
|-----------|-----|-----------|-----------|
| 質量 | kg | 930 | 1535 |
| 最大全長① | mm | 2215 | 2660 |
| 最大開口幅② | mm | 1785 | 2305 |
| 爪幅 | mm | 385 | 460 |
| 最大爪高さ⑤ | mm | 980 | 1215 |
| 使用圧力 | MPa | 28 | |
| 取付ショベルクラス | ton | 10~16 | 18~25 |